

Collezione **FILIPPO**

Linee essenziali per il letto Filippo, disponibile con testata diritta oppure con testata Bolero in tessuto.
Disponibile in diverse misure sia per la versione singola che matrimoniale.



design: Pietro Arosio

Finiture:

Struttura: laccato opaco nei nostri colori di serie

Testata diritta: laccato opaco nei nostri colori di serie, wengè, noce canaletto, rovere grigio, rovere tabacco, rovere naturale

Testata in tessuto: "bolero" con cuciture rettangolari, disponibile in tre dimensioni

Dimensioni:

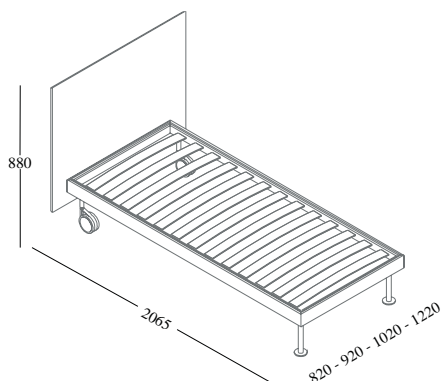
Singolo

L 820
per materasso 800x2000

L 920
per materasso 900x2000

L 1020
per materasso 1000x2000

L 1220
per materasso 1200x2000



Matrimoniale

L 1620
per materasso 1600x2000

L 1720
per materasso 1700x2000

L 1820
per materasso 1800x2000

